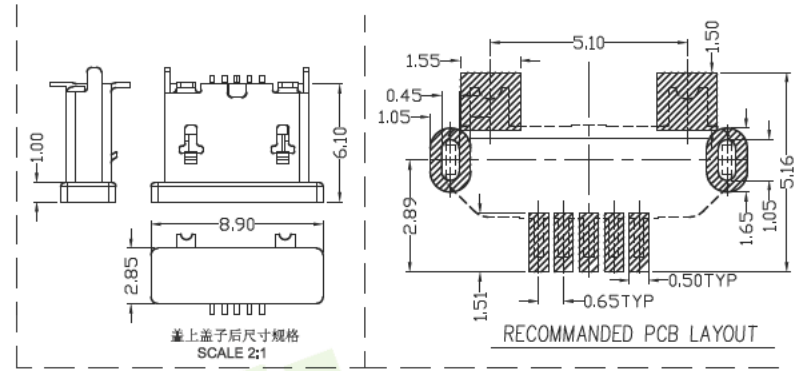
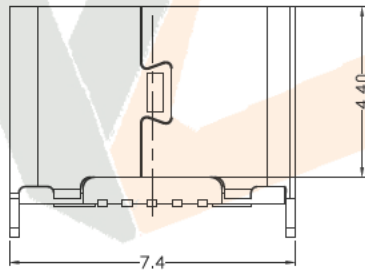
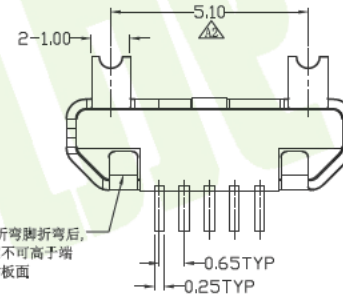
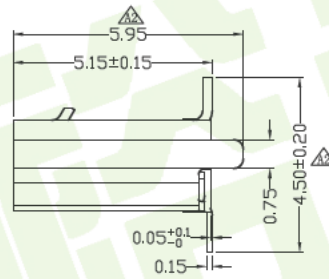
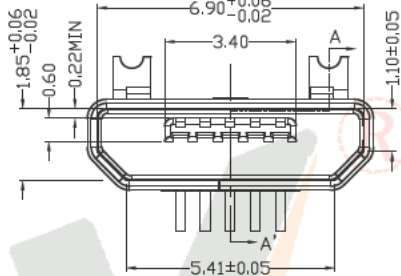
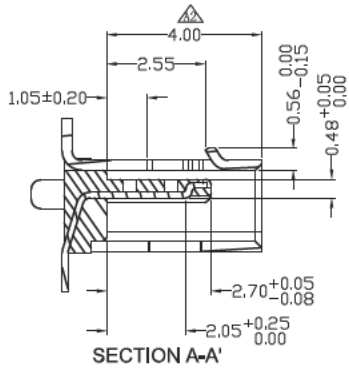
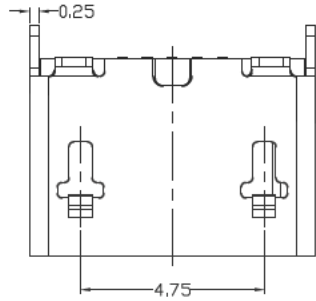


RoHS
Compliant



2支折弯脚折弯后，
一定不可高于端
子贴板面

Notes:

Specifications:

1. Current rating: 1 A Max.
2. Dielectric withstanding voltage: 100V(AC) for 1 min.
3. Contact resistance: 50mΩ Max.
4. Insulation resistance: 100M Ω Min.
5. Total mating force: 3.57 Kgf Max.
6. Total unmating force: 1.0 Kgf Min. 0.81~2.05 Kgf Min. after 10000 Insertion/extraction cycles
7. Temperature range: -30°C~+80°C



深圳市裕诚电子有限公司
SHENZHEN YUCHENG ELECTRONICS CO., LTD

图号 (DWG NO)	YC-1899M238	单位 (UNIT):	MM
版本 (REV)	A/0	比例 (SCALE):	1:1
日期 (DATE)	2016.2.5	 未注公差 TOLERANCE UNSPECIFIED X.X ±0.15 X.XX ±0.10 X.XXX ±0.05 X° ±5° X.X° ±2°	
设计 (DESIGN)	陈雅		
审核 (CHECKED)	洪章波		
核准 (APPROVED)	魏杰		

3			
2			
1			
ECN NO.	DESCRPTION	REVISER	DATE

品名 (ITEM NO)	MICRO USB 5P/F SMT B型(两脚外插7.15MM有柱)
料号 (PART NO)	MICRO-LT59-Y
WEBSITE	www.ycelectron.com