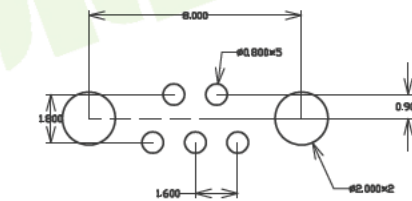
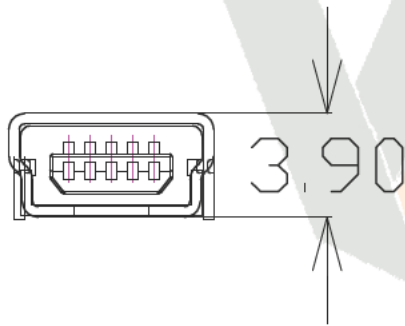


说明:

1. 外壳:
- 1.1 材质: 铜料  $T=0.40\pm0.01$
- 1.2 电镀: 铜底 $80\sim100\mu$  镍层:  $100\sim120\mu$
- 1.3 外观: 毛边: $0.05\text{mmMAX}$ ; 变形: $0.05\text{mmMAX}$ .  
不能有压伤, 跳屑, 脏污.
- 1.4 盐雾测试时间: 8-48hour.



Recommended PCB Layout

TOLERANCE UNLESS OTHERWISE SPECIFIED  
 $.X\pm0.30$   $.XX\pm0.20$   
 $.XXX\pm0.10$   $X^\circ\pm1^\circ$

深圳市裕诚电子有限公司  
 SHENZHEN YUCHENG ELECTRONICS CO., LTD

DRAWING	陈雅	TITLE	MINI USB5P180度直插弯脚			
CHECKED	洪章波	P/N	MINI-180W	REV.	A/0	
APPROVED	魏杰	UNIT	MM	SCALE	4:1	
DATE	2016.2.5	PROJECTION				