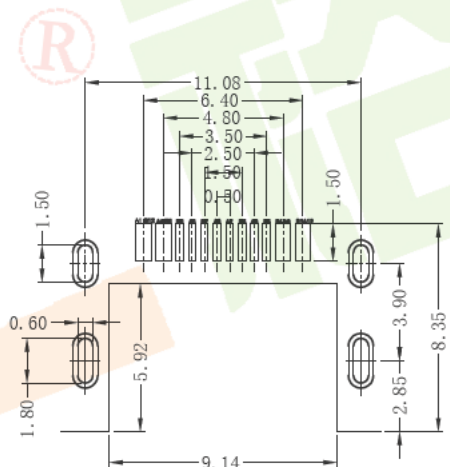
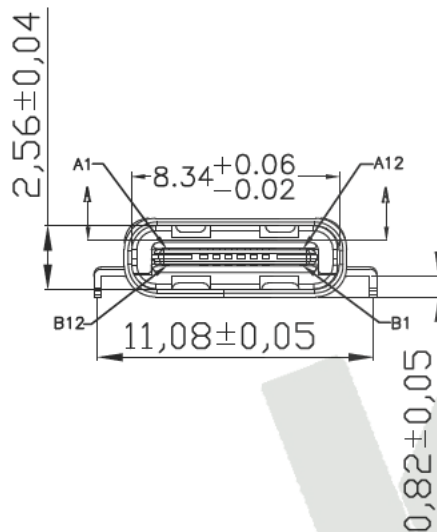
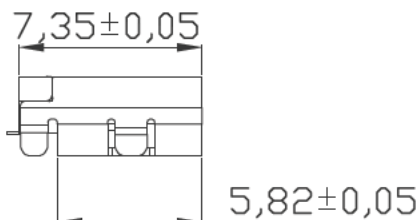
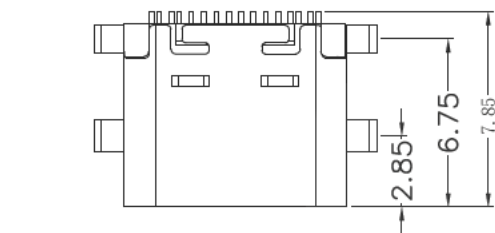


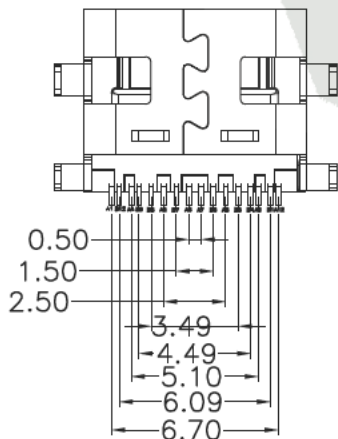
RoHS

客户图

www.ycelectron.com



RECOMMENDED P.C.B. LAYOUT
TOLERANCE UNSPECIFIED ±0.05mm



NOTES:

SPECIFICATION:

1. CURRENT RATING: 5.0A MAX
2. VOLTAGE: 100 VAC
3. TEMPERATURE RANGE: -30 °C ~ 85 °C
4. CONTACT RESISTANCE: 40 MILLIONHM MAX
5. INSULATION RESISTANCE: 100 MEGOHMS MIN.
6. LNSERTION FORCE : 5N~20N
7. UNMATING FORCE: 8N~20N
8. DURABILITY: 5,000 CYCLES

A1	GND	B12	GND
A4	VBUS	B9	VBUS
A5	CC1	B8	SBU2
A6	DP1	B7	DN2
A7	DN1	B6	DP2
A8	SBU1	B5	CC2
A9	VBUS	B4	VBUS
A12	GND	B1	GND
PIN	SIGNAL NAME	PIN	SIGNAL NAME

产品图

PRODUCT CHART DWG



深圳市裕诚电子有限公司

SHENZHEN YUCHENG ELECTRONICS CO., LTD

公差一览表

TOLERANCE UNLESS OTHERWISE

X.	±0.30	X'	±5°
.X	±0.25	.X'	±2°
.XX	±0.30	.XX'	±1°
.XXX	±0.15	.XXX'	±0.5°

单位

UNITS

比例

SCALE

日期

DATE

MM

1:1

2016.2.5

制图

陈雅

审核

CHKD

核准

APPD

洪章波

魏杰

产品料号

TYPE-C-8W16

产品名称

TYPE C母座单排16P沉板0.8无弹L=7.35

角法

VIEW

版本

VER

40

第一角

第一角

第一角