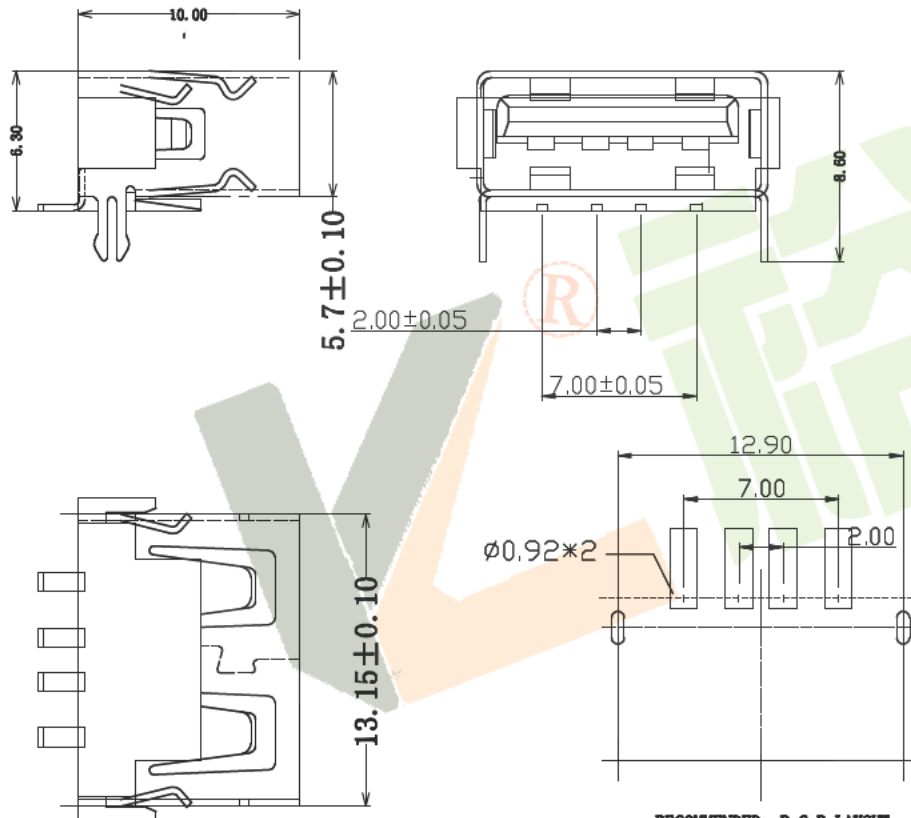


符合RoHS环保要求



NOTES:

1. MATERIAL SPECIFICATION

1) INSULATION MATERIAL THERMOPLASTIC.

2) SHELL: COPPER ALLOY/SPCC, T: 0.30mm
PLATING: NICKEL

3) TERMINAL: COPPER ALLOY, T: 0.25mm
PLATING: GOLD/TIN PLATED.

2. ELECTRICAL CHARACTERISTIC:

1) INSULATION RESISTANCE: 1000MΩ MIN.

2) CONTACT RESISTANCE: 30mΩ MAX.

3) WITHSTANDING VOLTAGE: 500V AC.

3. MECHANICAL CHARACTERISTICS:

1) INSERTION FORCE: 3.57Kgf MAX.

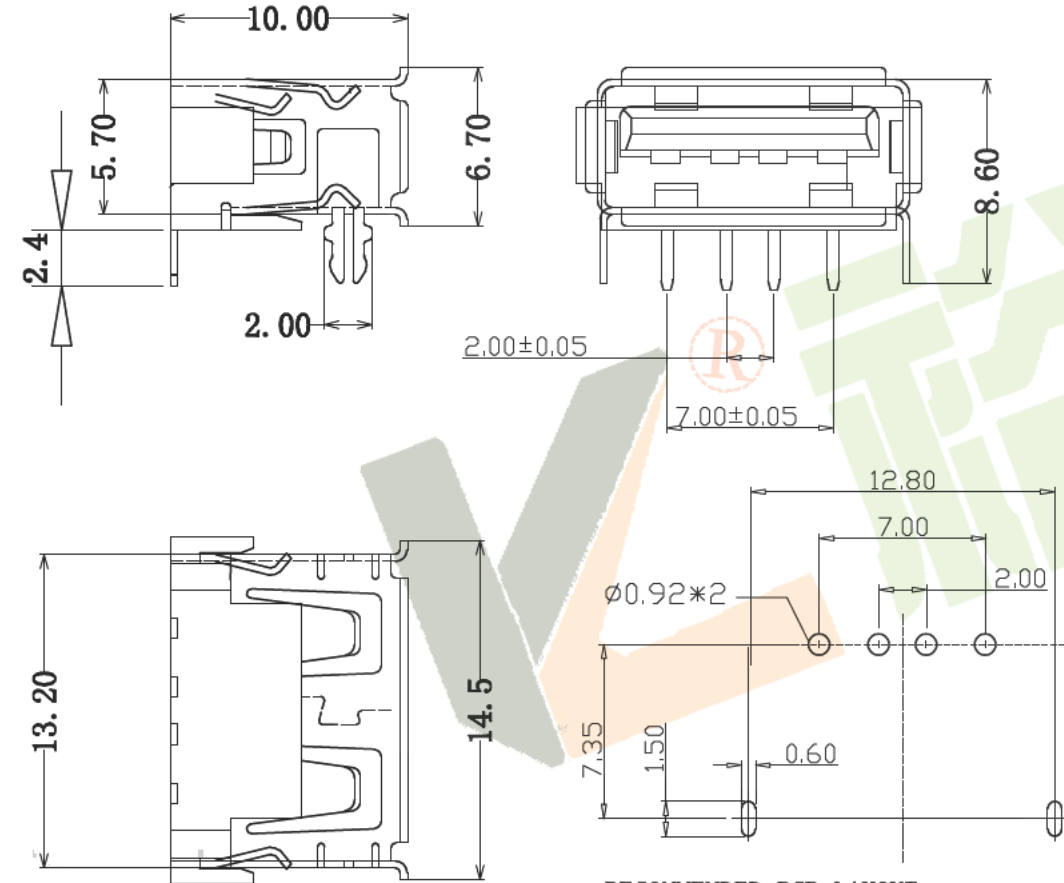
2) EXTRACTION FORCE: 1.02Kgf MIN.

ORDERING INFORMATION

RECOMMENDED P.C.B LAYOUT

<p>产品图 PRODUCT CHART DWG</p>		<p>深圳市裕诚电子有限公司 SHENZHEN YUCHENG ELECTRONICS CO., LTD</p>			
<p>公差一览表 TOLERANCE UNLESS OTHERWISE</p>		<p>单位 UNITS</p>	<p>制图 DRAWING</p>	<p>制图料号 PRODUCT PART NO</p>	<p>USB-90D10E-HC</p>
.X	±0.15	X.	±5°	<p>比例 SCALE</p>	<p>1:1</p>
.XX	±0.05	.X	±2°	<p>审核 CHKD</p>	<p>洪章波</p>
.XXX	±0.02	.XX	±1°	<p>日期 DATE</p>	<p>2016.2.5</p>
<p>www.ycelectron.com</p>		<p>核准 APPD</p>	<p>魏杰</p>	<p>角法 VIEW</p>	<p>版本 VER</p>
				<p>产品名称 PRODUCT NAME</p>	<p>90度10.0贴板直边</p>
				<p>角法 VIEW</p>	<p>版本 VER</p>

符合RoHS环保要求



RECOMMENDED PCB LAYOUT

NOTES:

1. MATERIAL SPECIFICATION

- 1) INSULATION MATERIAL THERMOPLASTIC.
- 2) SHELL: COPPER ALLOY/SPCC, T: 0.30mm
PLATING: NICKEL
- 3) TERMINAL: COPPER ALLOY, T: 0.25mm
PLATING: GOLD/TIN PLATED.

2. ELECTRICAL CHARACTERISTIC:

- 1) INSULATION RESISTANCE: 1000MΩ MIN.
- 2) CONTACT RESISTANCE: 30mΩ MAX.
- 3) WITHSTANDING VOLTAGE: 500V AC.

3. MECHANICAL CHARACTERISTICS:

- 1) INSERTION FORCE: 3.57Kgf MAX.
- 2) EXTRACTION FORCE: 1.02Kgf MIN.

ORDERING INFORMATION

A 02-D X X X X X 0 X-1063

结构流水码:

- 1060: 两个鱼叉脚1.9(有翻边)
- 1061: 两个鱼叉脚2.3(有翻边)
- 1062: 两个鱼叉脚2.3(有翻边, 端子外露2.3)
- 1063: 两个鱼叉脚1.9(无翻边)

包装方式区分码:

1: 格子盒

胶芯颜色区分码:

0: 黑色

胶芯材质区分码:

1: PBT

2: LCP

端子电镀区分码:

1: G/F 1U* 引脚亮锡

外壳电镀区分码:

1: NI ≥ 80μ" 2: NI ≥ 80μ"

3: NI ≥ 100μ" 4: NI ≥ 150μ"

外壳材质区分码:

1: Copper Alloy

2: SPCC

D: DIP

USB 2.0 F

A TYPE

产品图

PRODUCT CHART DWG

公差一览表

TOLERANCE UNLESS OTHERWISE

.X	±0.15	X	±5'
.XX	±0.05	.X	±2'
.XXX	±0.02	.XX	±1'

www.ycelectron.com



深圳市裕诚电子有限公司

SHENZHEN YUCHENG ELECTRONICS CO., LTD

单位 UNITS	MM	制图 DRAWING	陈雅	制图料号 PRODUCT PART NO	USB-90D10E-QJ
比例 SCALE	1:1	审核 CHKD	洪章波	产品名称 PRODUCT NAME	90度10.0卷边
日期 DATE	2016.2.5	核准 APPD	魏杰	角法 VIEW	版本 VER



A□