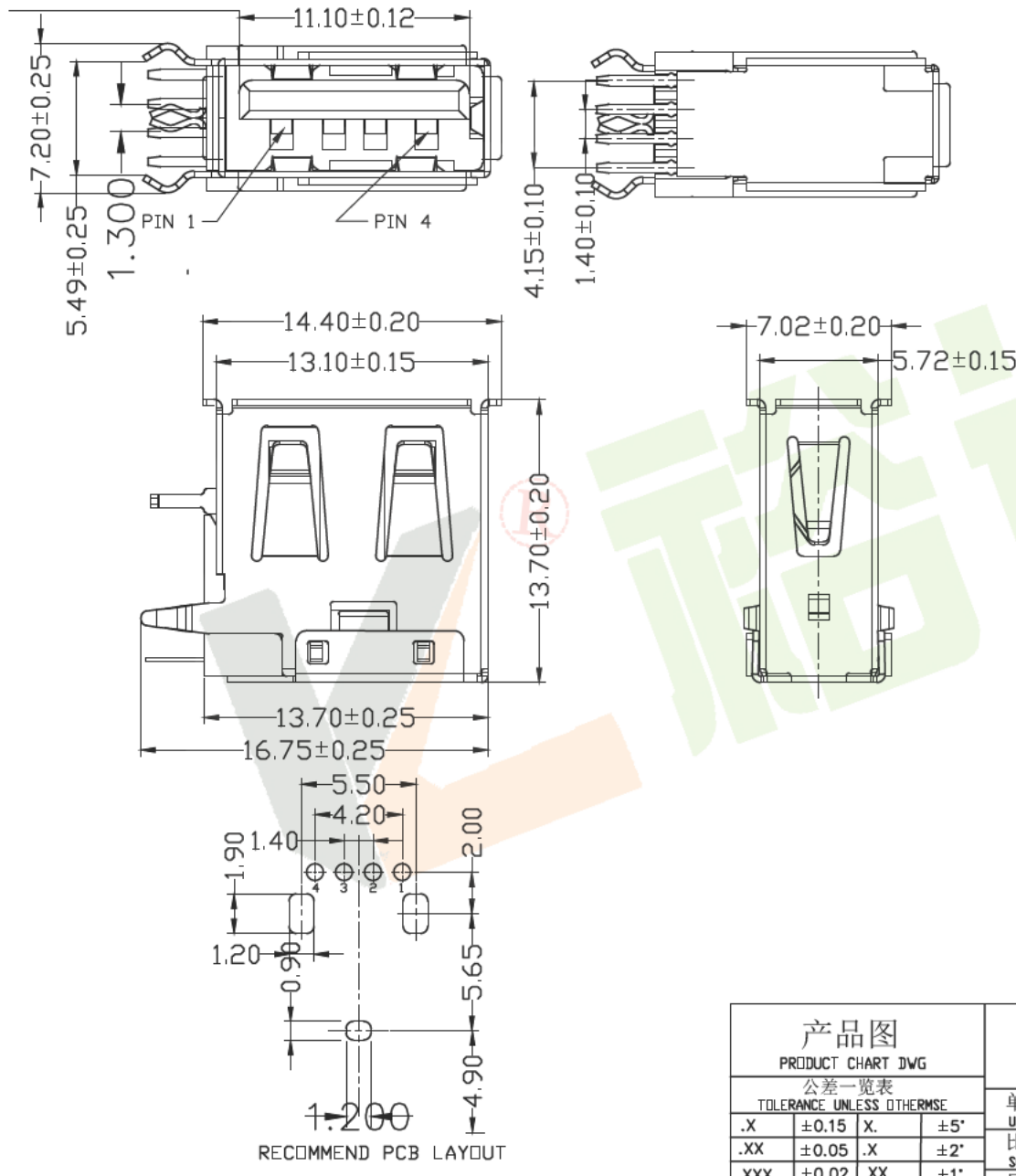


符合RoHS环保要求



1. Material:

Contaeis: Phosphone
Bronze
insulator: PBT+30%
G. F. UL 94V-0
Shell: SPCC

2. Mechanical:

Mating: 35N max.
Withdrowa Force: 10N min.
Darability: 1500 cycles min.

3. Elecetical:

Current-max (amps) 1.5A
Voitage-max (volts) 30V
Withstanding Voltage 750V AC
Contact Resistance (ohms) 30 milliohms max insulation
Resistance (ohms) 1000 Megogms min.

4. Plating:

Contacts: Gold And Tin Over
Nickel Ploled
Shell: Nickel over all plating.

5. Environmental:

temperature Range: -55 to 85 .

产品图

PRODUCT CHART DWG

公差一览表

TOLERANCE UNLESS OTHERWISE			
.X	±0.15	X.	±5'
.XX	±0.05	.X	±2'
.XXX	±0.02	.XX	±1'

www.ycelectron.com

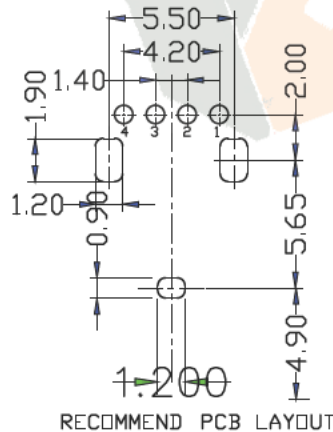
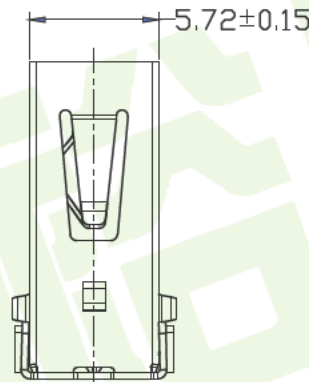
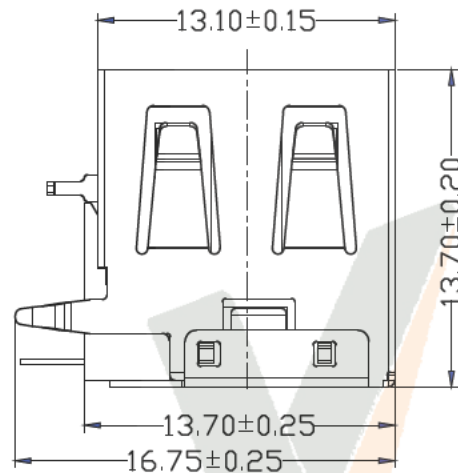
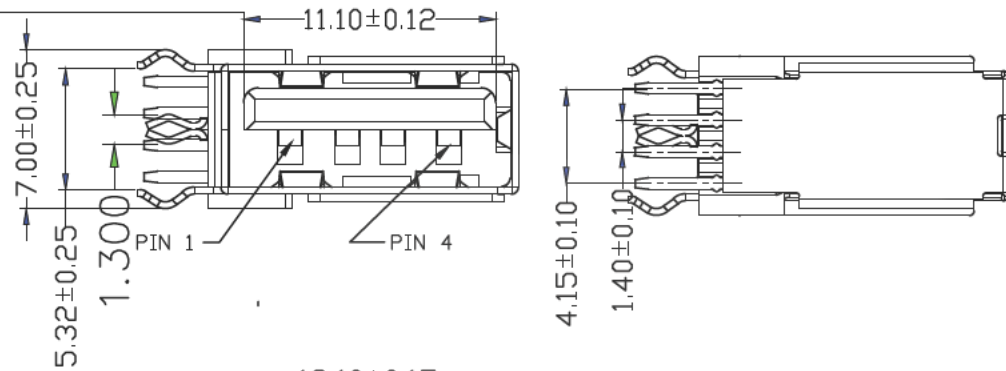


深圳市裕诚电子有限公司

SHENZHEN YUCHENG ELECTRONICS CO., LTD

单位 UNITS	MM	制图 DRAWING	陈雅	制图料号 PRODUCT PART NO	USB-C137J
比例 SCALE	1:1	审核 CHKD	洪章波	产品名称 PRODUCT NO	侧插短体卷边0形脚
日期 DATE	2016.2.5	核准 APPD	魏杰	角法 VIEW	版本 VER
					A0

符合RoHS环保要求



1.Material:

Contaeis:Phosphone
Bronze
insulater:PBT+30%
G.F.UL 94V-□
Shell\$PCC

2.Mechanical:

Mating:35N max.
Withdrowa Force:10N min.
Darability:1500 cycles min.

3.Eleecetical:

Current-max(amps)1.5A
Voiatge-max(volls)30V
Withstanding Voltage 750V AC
Contact Resistance(ohms)30
milliohms max insulation
Resistance(ohms)1000 Megogms
min.

4.Plating:

Contacts:Gold And Tin □ver
Nickel Ploed
Shell: Nickel over all plating.

5.Environmental :

Temperature Rang@5.55

产品图

PRODUCT CHART DWG

公差一览表

TOLERANCE UNLESS OTHERWISE

.X	±0.15	.X	±5'
.XX	±0.05	.X	±2'
.XXX	±0.02	.XX	±1'

www.ycelectron.com



深圳市裕诚电子有限公司

SHENZHEN YUCHENG ELECTRONICS CO., LTD

单位 UNITS	MM	制图 DRAWING	陈雅	制图料号 PRODUCT PART NO	USB-C137Z
比例 SCALE	1:1	审核 CHKD	洪章波	产品名称 PRODUCT NAME	侧插短体无卷边0形脚
日期 DATE	2016.2.5	核准 APPD	魏杰	角法 VIEW	版本 VER
					A□