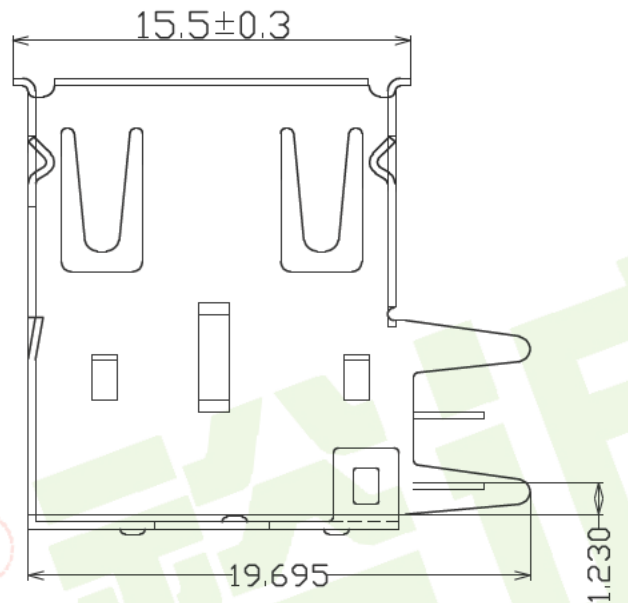
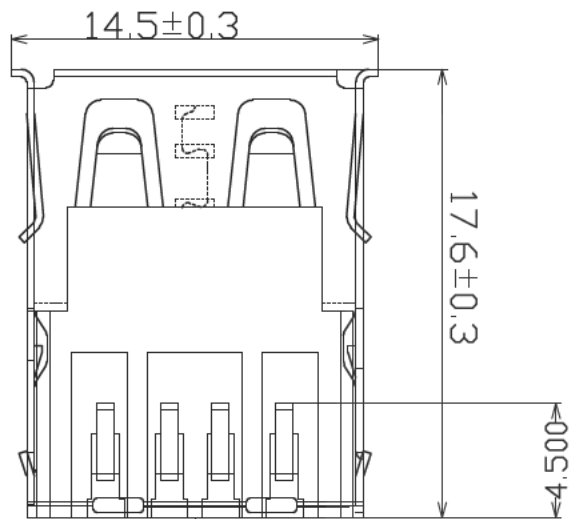
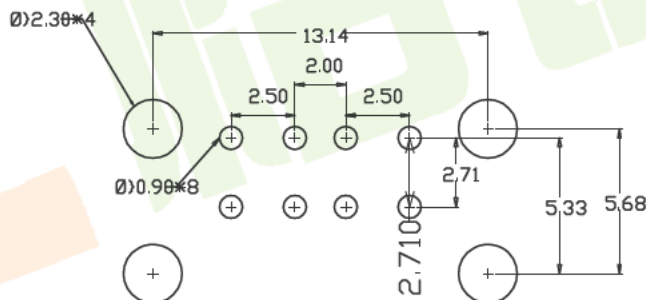
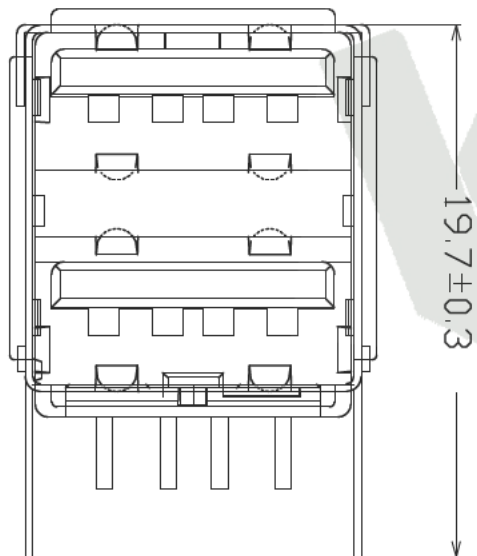


符合RoHS环保要求



NOTE:
 1.MATERIAL:
 a.HOUSING:PBT GLASS FIBRE PBT
 b.CONTACT:PHOSPHOR BRONZE T=0.25mm
 (SURFACE PLATING: Au1u"+Sn100u"+Ni60u")
 c.SHEEL:BRASS T=0.30mm
 (SURFACE PLATING: Ni100u"~120u")
 2.ELECTRIC:
 a.CONTACT RESISTANCE: 30 MILLIOHMS MAX
 b.INSULATION RESISTANCE: 1000 MEGA OHMS MIN
 c.DIELECTNIC VOLTAGE: 500V AC ONE SEC LEVEL
 d.OPERATING TEMPERATURE: -55??- 105??



RBCOMMENDBD P.C.B PATTBRN LAY OUT

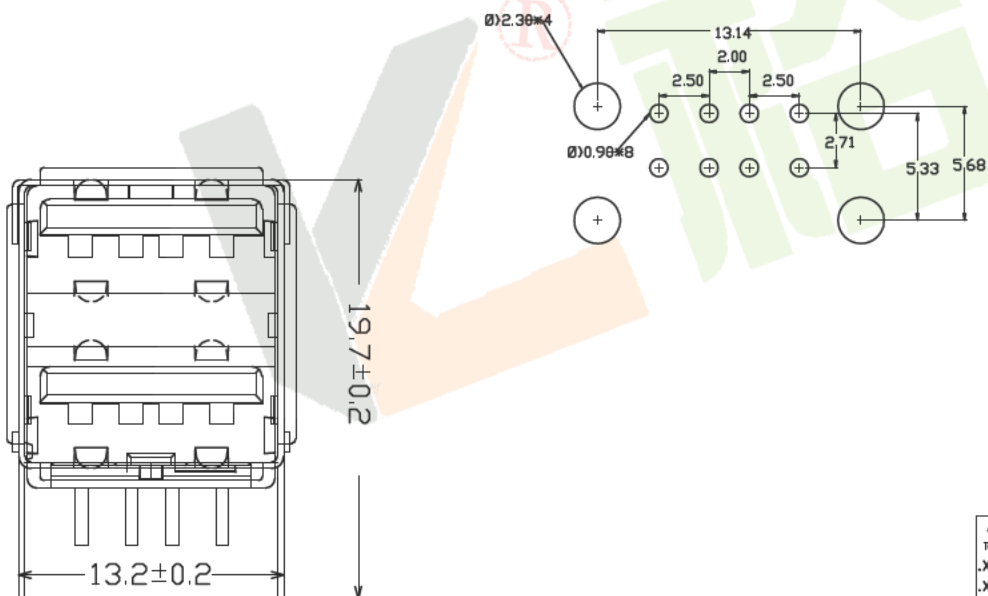
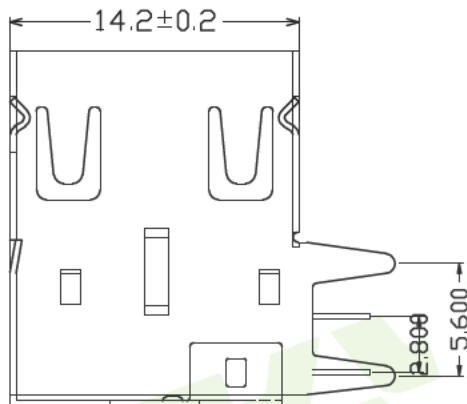
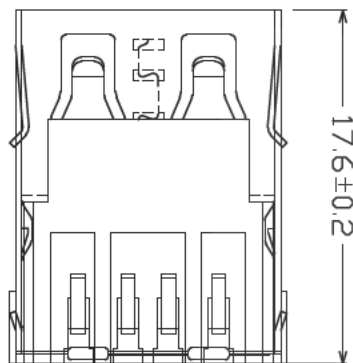
公差一览表
 TOLERANCE UNLESS OTHERWISE
 .X±0.15 X.±5°
 .XX±0.05 .X±2°
 .XXX±0.02 .XX±1°



深圳市裕诚电子有限公司
 SHENZHEN YUCHENG ELECTRONICS CO., LTD

DWG NO.	USB-S176Z-J	制图 DRAWING	陈雅	版本 VER	AO
品名 NAME	双层半包有后盖平弹直脚	设计 DESIGN	洪章波	页数 SHEET	001
WEBSITE	www.ycelectron.com	审核 CHECKED	魏杰	比例 SCALE	1:1
成品图 MANUFACTURE DG		日期 DATE	2016.10.20	单位 UNIT	MM

符合RoHS环保要求



1. Material:
 - Contae is: Phosphone Bronze
 - insulator: PBT+30% G. F. UL 94V-0
 - Shell: SPCC
2. Mechanical:
 - Mating: 35N max.
 - Withdrowa Force: 10N min.
 - Darability: 1500 cycles min.
3. Elecetical:
 - Current-max (amps) 1.5A
 - Voitage-max (volls) 30V
 - Withstanding Voltage 750V AC
 - Contact Resistance (ohms) 30 milliohms max insulation Resistance (ohms) 1000 Megogms min.
4. Plating:
 - Contacts: Gold And Tin Over Nickel Pioled
 - Shell: Nickel over all plating.
5. Environmental:
 - temperature Range: -55 to 85 .

公差一覽表
TOLERANCE UNLESS OTHERWISE
.X±0.15 X.±5'
.XX±0.05 .X±2'
.XXX±0.02 .XX±1'

角法
VIEW



深圳市裕诚电子有限公司
SHENZHEN YUCHENG ELECTRONICS CO., LTD

DWG NO.	USB-S176Z-Z	制 图 DRAWING	陈雅	版 本 VER	AO
品 名 NAME	USB A/F 双层90度直边直脚	设 计 DESIGN	洪章波	页 数 SHEET	001
WEBSITE	www.ycelectron.com	审 核 CHECKED	魏杰	比 例 SCALE	1 : 1
成 品 图 MANUFACTURE:DG		日 期 DATE	2016.10.20	单 位 UNIT	MM