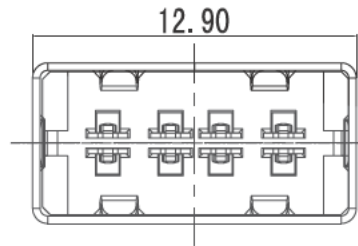
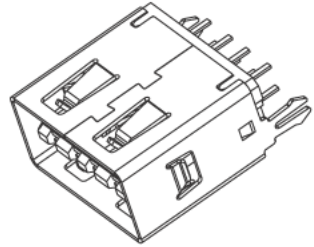


符合RoHS环保要求



NOTES:

1.MATERIAL:

1.1 HOUSHING:THERMOPLASTIC COLOR:BLACK

1.2 CONTACT:COPPER ALLOY

2. PLATING;

CONTACT:

1). GOLD FLASH CONTACT AREA;120u" TIN SOLDER;NICKEL OVER ALL

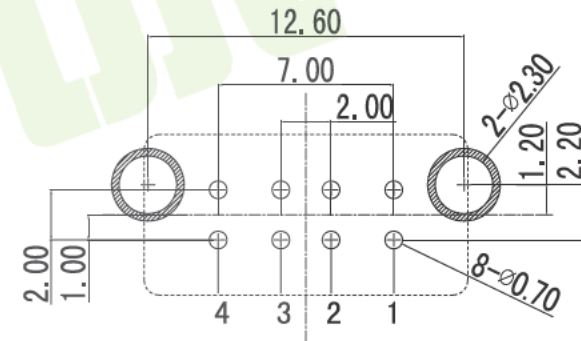
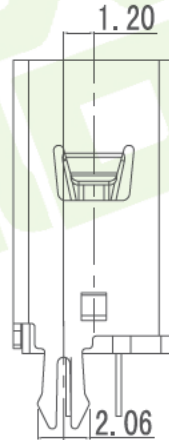
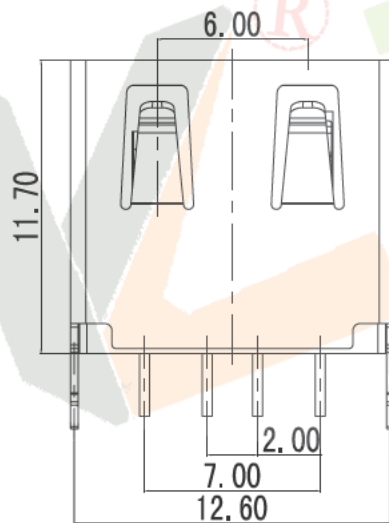
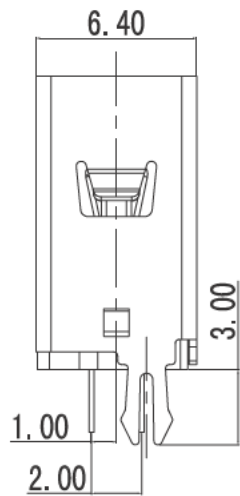
2). 5u" GOLD CONTACT AREA;120u" TIN SOLDER;NICKEL OVER ALL

3). 15u" GOLD CONTACT AREA;120u" TIN SOLDER;NICKEL OVER ALL

4.ENVIRONMENTAL:

OPERATION TEMPERATURE:-40° C~+85° C

5.PRODUCT COMPLIANT TO THE REQUEST OF RoHS



PCB LAYOUT T=1.6mm(max)
BOTTOM VIEW TOLERANCE:±0.1mm

产品图

PRODUCT CHART DWG

公差一览表

TOLERANCE UNLESS OTHERWISE

.X	±0.15	.X	±5'
.XX	±0.05	.X	±2'
.XXX	±0.02	.XX	±1'

www.ycelectron.com



深圳市裕诚电子有限公司

SHENZHEN YUCHENG ELECTRONICS CO., LTD

单位 UNITS	MM	制图 DRAWING	陈雅	制图料号 PRODUCT PART NO	USB-Z117S
比例 SCALE	1:1	审核 CHKD	洪章波	产品名称 PRODUCT NAME	双向直插母座板端DIP型
日期 DATE	2016.2.5	核准 APPD	魏杰	角法 VIEW	版本 VER
					A0